

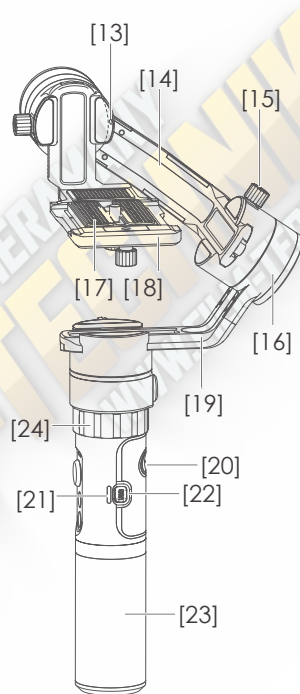
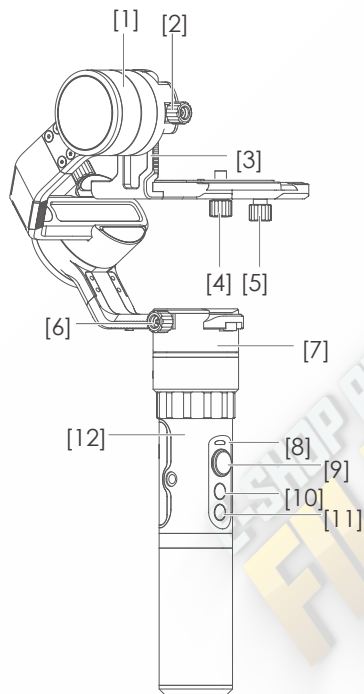
α1000

3-osý gimbál pro kompakty

Děkujeme, že jste si u nás zakoupili tento produkt.

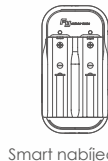
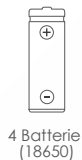
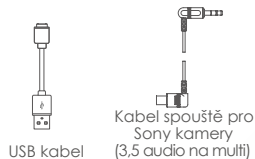
E-SHOP PRO KAMERAMANY
FILM-TECHNIKA
WWW.FILM-TECHNIKA.COM

1. Přehled produktu



- 1) Osa zvihu
- 2) Zámek zdvihu
- 3) Nosné rameno
- 4) Kamerový šroub
- 5) Šroub pro destičku
- 6) Zámek otáčení
- 7) Osa otáčení
- 8) Indikátor stavu
- 9) Joystick
- 10) Funkční tlačítko
- 11) Tlačítko spouště
- 12) Socket konektor
- 13) Slot pro kabel spouště
- 14) Horizontální rameno
- 15) Zámek náklonu
- 16) Osa náklonu
- 17) Rychloupínací destička
- 18) Adaptér pro destičku
- 19) Vertikální rameno
- 20) Tlačítko spouště
- 21) Indikátor napájení
- 22) USB konektor
- 23) Rukojeť
- 24) Pojistný kroužek

Balení obsahuje:

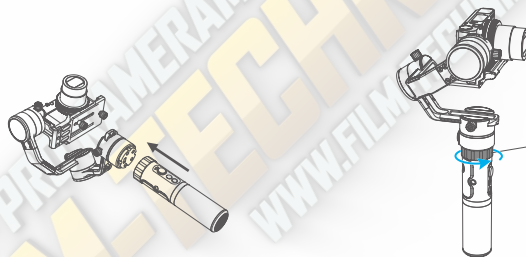


Další příslušenství (balení s duálním držákem)



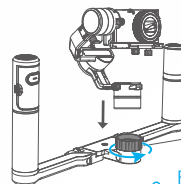
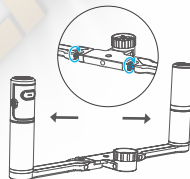
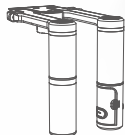
Instalace

Standardní rukojeť



Pojistný kroužek

Volitelný duální držák



Pojistný kroužek

⚠ Po připojení nezapomeňte
utáhnout pojistný kroužek

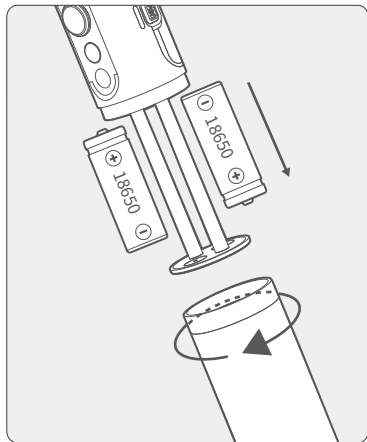
2. Uživatelská příručka

Pozor: Prosím přečtěte následující instrukce před zapnutím gimbálu

1 Vkládání baterií

Před použitím se ujistěte, že jsou baterie plně nabité

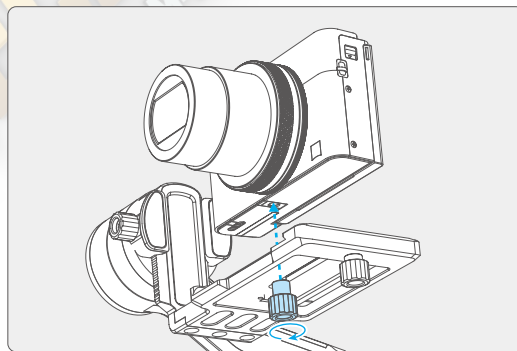
Odpojte rukojeť, vložte 2ks 18650 baterií, utáhněte rukojeť.



2 Připojení _ca dU_h `bYVc`ga Uffrd\cb

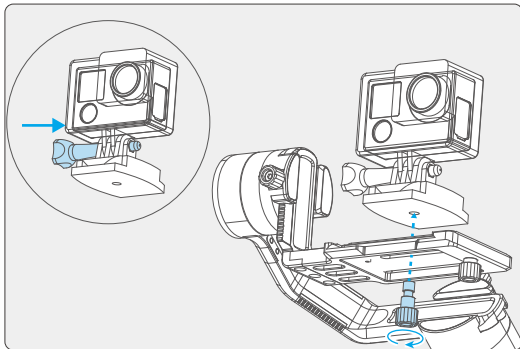
Kompakt, jako příklad

(1) Umístěte kameru přímo na rychloupínací destičku a utáhněte _Ua Yfcj `yfcj V'g_fnicj] cf j`XYg] WY.



GoPro, jako příklad

Pro upevnění GoPro kamery budete potřebovat adaptér s 1/4" závitem (není obsahem balení). Poté adaptér s GoPro kamerou připevníte přímo na rychloupínací destičku a utáhnete kamerový šroub skrz otvor v destičce.



3

Vyvážení

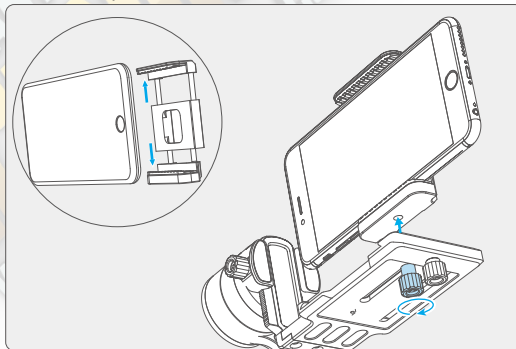
Nastavte vyvážení těžiště na třech osách (viz. [9. Nastavení vyvážení](#)) a poté zapněte gimbál.



Poznámka: nesprávné vyvážení může vest k degradaci výkonu, kdy gimbál nemusí správně fungovat.

Smartphone, jako příklad

Pro upevnění Smartphoneu budete potřebovat adaptér s 1/4" závitem (není obsahem balení). Poté adaptér se Smartphoneem připevníte přímo na rychloupínací destičku a utáhnete kamerový šroub skrz otvor v destičce.



4 Zapnutí / Vypnutí

Zapnutí: stiskněte a držte funkční tlačítko dokud se nerozsvítí zelené světlo na kontrolce a neuslyšíte zvukový signál.

Vypnutí: stiskněte a držte funkční tlačítko až přestane blikat a začne svítit červené světlo na kontrolce a uslyšíte zvukový signál.

3. Režimy / Funkce

Návod k obsluze

Funkční tlačítko	Funkce	Vysvětlení
Jedno stisknutí	Režim otáčení	Výchozí režim
Dvě stisknutí	Režim otáčení a zdvihu	Vstup do režimu otáčení a zdvihu. Jedním stisknutím se vrátíte do výchozího režimu.
Tři stisknutí	Horizontální otočení o 180°	Otočení gimbálu o 180° v horizontální ose (bez změny aktuálního režimu).
Čtyři stisknutí	Režim auto-rotace	Režim auto-rotace.
Pět stisknutí	Inicializace	Vstup do inicializace.

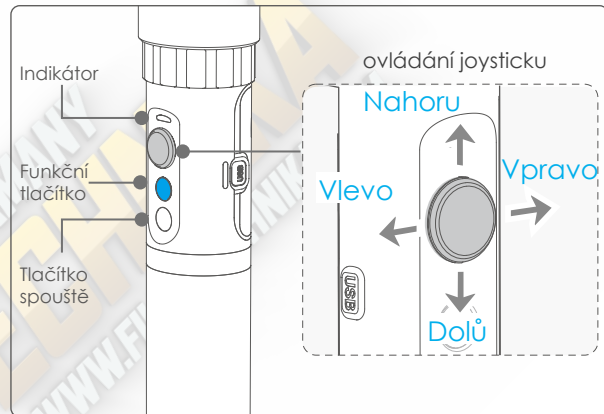
Tlačítko spouště	Funkce	Vysvětlení
Dlouhé stisknutí	Uzamčení	Při režimu otáčení nebo otáčení a zdvihu, stiskněte a držte tlačítko pro vstup do režimu uzamčení, pro přerušování tlačítko pusťte.
Dvě stisknutí	Reset	Návrat do výchozího režimu.

Vysvětlení stavů LED indikátoru

Stav LED indikátoru	Režim / stav
Bliknutí modrého světla - jednou	Režim otáčení
Bliknutí modrého světla - dvakrát	Režim otáčení a zdvihu
Neustálý svit modrého světla	Režim uzamčení/inicializace
Opakované blikání modrého světla	Selhání inicializace/porucha
Bliknutí červeného světla - třikrát	Nízký stav baterie
Opakované blikání červeného světla	Vypínání gimbálu



Při nízkém stavu baterií, indikátor bude blikat třikrát každých 5 vteřin. Prosím, dobijte nebo vyměňte baterie.



Pracovní režimy

Režim otáčení (výchozí režim)

Osy zdvihu a náklonu jsou uzamčeny, gimbál se otáčí pouze v horizontální ose.

Režim otáčení a zdvihu

Osa náklonu je uzamčena, gimbál reaguje na pohyb v ose otáčení a zdvihu.

Režim uzamčení

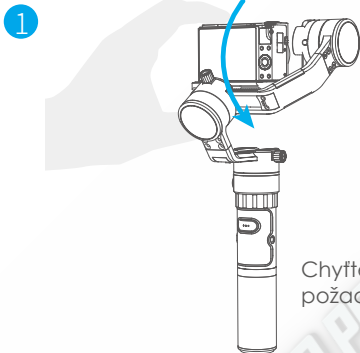
Všechny osy jsou uzamčeny.

Reset

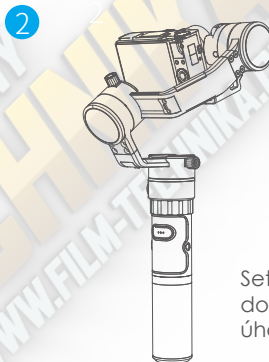
Návrat do výchozího režimu.

Manuální nastavení úhlu

Nastavte požadovaný úhel a setrvejte v této poloze po dobu půl vteřiny. Manuální nastavení otáčení a zdvihu můžete provádět v režimu uzamčení. V režimu otáčení můžete manuálně nastavit pouze úhel zdvihu. Příklad nastavení úhlu zdvihu:



Chyťte kameru a nastavte požadovaný úhel.



Setrvejte v této poloze po dobu půl vteřiny, poté se úhel uzamkne.

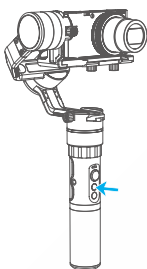
Režim auto-rotace

Nastavení automatického otáčení je vhodné pro time-lapse videa.

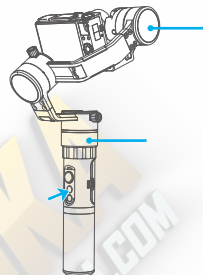
1) Nastavení rychlosti pomocí Feiyu ON Aplikace.

a1000 rychlost rotace								s - sekunda m - minuta h - hodina				
12s	18s	24s	30s	1m	2m	4m	8m	15m	30m	1h	4h	8h
/	/	/	/	/	/	/	/	/	/	/	/	/
relaci	relaci	relaci	relaci	relaci	relaci	relaci	relaci	relaci	relaci	relaci (výchozí)	relaci	relaci

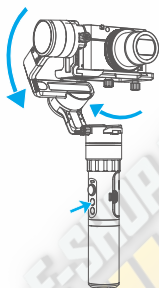
Poznámka: pouze osy otáčení a zdvihu mohou být využívány pro auto-rotaci.



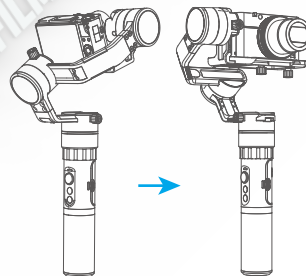
2) Stiskněte čtyřikrát funkční tlačítko pro vstup do auto-rotacího režimu.



3) Nastavte výchozí bod. Ručně nasměrujte kameru na bod, kde chcete začít nahrávání a stiskněte funkční tlačítko pro zaznamenání pozice.



4) Nasměrujte gimbál na konečnou pozici. Při nastavení můžete měnit směr, tak určujete cestu, po které bude směřovat pohyb gimbálu. Poté stiskněte funkční tlačítko pro zaznamenání pozice.



5) Gimbál se vrátí na začáteční bod a začne rotaci po Vámi určené cestě.

Stiskněte funkční tlačítko během auto-rotace, tím přerušíte relaci.

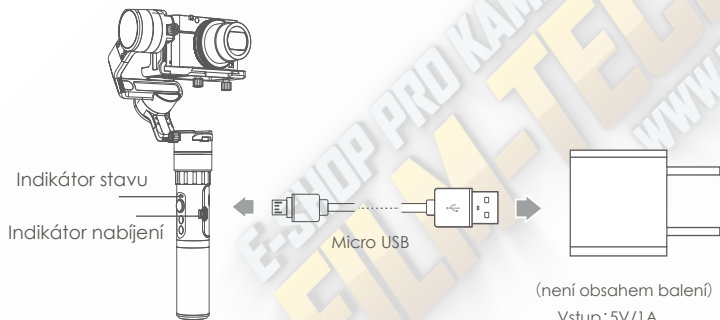
Propojení pomocí kabelu - fotografování

Nahrávání pomocí tlačítka spouště a propojovacího kabelu.

Manuální fotografování: stisknete tlačítko spouště pro zaostření, do 3 sekund stisknete tlačítko spouště pro pořízení snímku, jestli do 3 vteřin nebude vykonaná žádná akce, stav zaostření se stornuje.

Automatické nepřetržité fotografování: stisknete a držíte tlačítko spouště více než 3 vteřiny, poté gimbál vydá zvukový signál pro vstup do automatického fotografování. Výchozí nastavení je určeno na 5 vteřin (pomocí Feiyu ON aplikace lze nastavit interval fotografování). Stisknutím tlačítka spouště stornujete automatický režim.

4. Nabíjení



Vysvětlení stavů indikátoru nabíjení

Stav LED diody	Režim/stav
Svíí modrá, červená nesvíí	Konec nabíjení
Modrá a červená blikají (čím je větší rozdíl napětí, tím déle trvá vyrovnávání)	Vyrovnávání napětí mezi bateriemi
Svíí modrá a červená	Nabíjení probíhá

5. Stažení a propojení aplikace

1 Stáhněte si "Feiyu ON" a nainstalujte.

(1) Verze pro iOS:



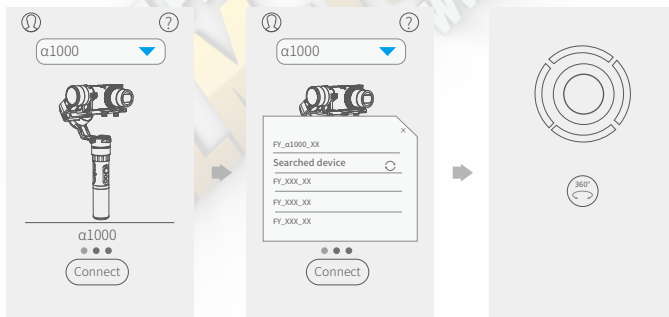
(2) Verze pro Android:



*Provedte skenování dvourozměrného kódu přes prohlížeč

2 Propojení aplikace

Spusťte aplikaci na vašem smartphonu a postupujte podle pokynů pro připojení Feiyu ON aplikace s gimbálem prostřednictvím Bluetooth.



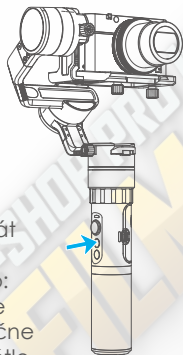
6. Inicializace gimbálu

Inicializovat gimbál můžete když:

- (1) Kamera není v rovině
- (2) Gimbál nebyl dlouho používán
- (3) V případě extrémních výkyvů teplot

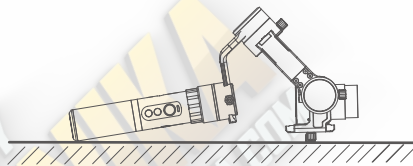
Nastavení:

1



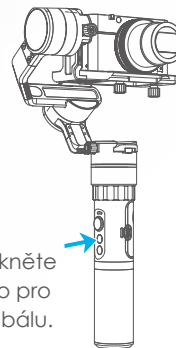
Stiskněte pětkrát
přerušovaně
funkční tlačítko:
motor přestane
pracovat a začne
svítit modré světlo.

2



Umístěte gimbál na rovnou plochu. Gimbál začne inicializaci, když nezaznamená žádný pohyb. Po dokončení inicializace, modré světlo problikne třikrát, v jiných případech inicializace selhala.

3

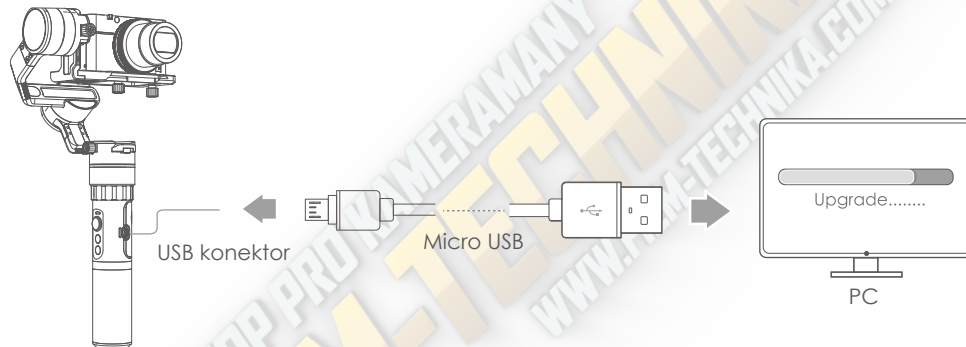


Po úspěšné
inicializaci, stiskněte
funkční tlačítko pro
probuzení gimbálu.

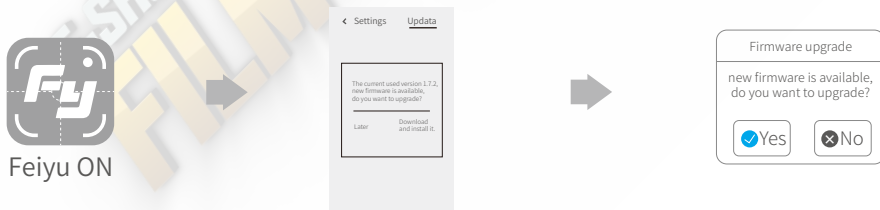
Poznámka: Když inicializace opakovaně selže, podržte funkční tlačítko a restartujte gimbál. Poté inicializaci opakujte.

7. Upgrade firmwaru

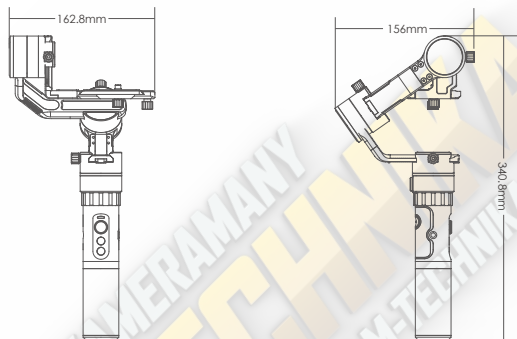
- (1) **Možnost 1:** Propojte gimbál s počítačem pomocí příslušného USB kabelu. Navštivte oficiální stránku www.feiyu-tech.com a stáhněte příslušný software, včetně USB driveru, firmware upgrade softwaru a produkt firmwaru. Nainstalujte všechny položky, poté odzpijete firmware a nainstalujte podle instrukcí.



- (2) **Možnost 2:** Propojte gimbál s Feiyu ON aplikací přes Bluetooth, poté lze stáhnout příslušný firmware.



8. Parametry



Úhel zdvihu	360°
Úhel náklonu	360°
Úhel otáčení	360°
Ovlad. rychlost zdvihu	2°/s ~ 75°/s
Ovlad. rychlost otáčení	3°/s ~ 150°/s
Provozní doba	10 hodin (při správném vyvážení)
Nosnost	150g~1000g
Kompatibilita kamer	SONY A7s(16~35mm objektiv) , SONY 5100 , SONY (DSC-RX100M5 , DSC-RX100M4 , DSC-RX100M3) , α6000 , Yi 4K Action Camera , Yi Action Camera , Panasonic LUMIX GH4 Camera , a další kamery podobných rozměrů, kde hmotnost nepřesahuje 1000g(včetně sportovních kamer typu GoPro).
Kompatibilita smartphonů	iPhone 6 , iPhone 6s , iPhone 7 , iPhone 6 Plus , iPhone 6s Plus , iPhone 7 Plus , Android od 4,7" do 5,7"
Hmotnost	857g(pouze gimbál, bez baterií a příslušenství)

9. Nastavení vyvážení

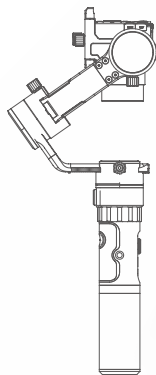
KROK 1 Nastavení optimálního vyvážení v ose zdvihu

Nastavení optimálního vyvážení pro osu zdvihu ve dvou krocích.

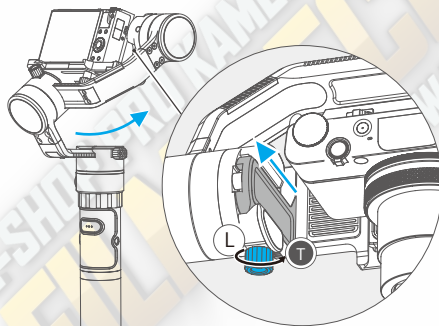
(1) Nastavení vyvážení v ose zdvihu se provádí posouváním nosného ramene nahoru nebo dolů. Namiřte kameru kolmo dolů, jako na obr. ①, poté ji pusťte a sledujte, jak se kamera zachová. Nakonec posuňte rameno podle toho, kam se naklání kamera (obr. ② a ③).

*Po dokončení nastavení ramene, nezapomeňte utáhnout zámek zdvihu

① Optimální vyvážení

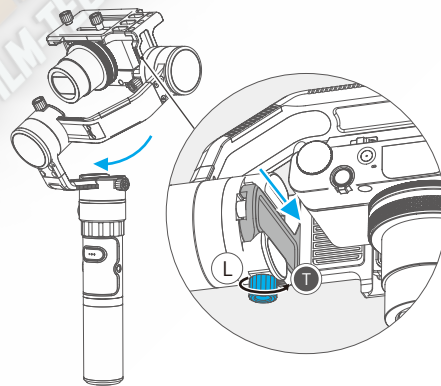


② Kamera se naklání dopředu



Posuňte rameno nahoru

③ Kamera se naklání dozadu



Posuňte rameno dolů

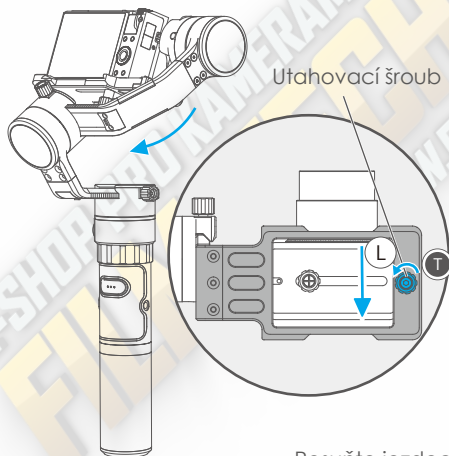
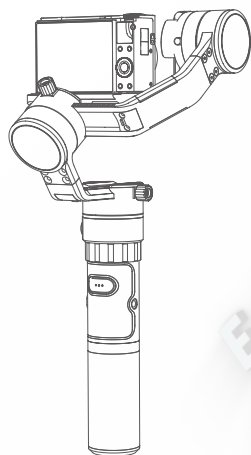
(2) Dodatečné nastavení vyvážení v ose zdvihu se provádí posouváním jezdec dopředu nebo dozadu. Namiřte kameru horizontálně dopředu, jako na obr. ①, poté ji pusťte a sledujte, jak se kamera zachová. Nakonec povolte utahovací šroub a posuňte jezdec podle toho, kam se naklání kamera (obr. ② a ③).

***Po dokončení nastavení jezdec, nezapomeňte utáhnout šroub**

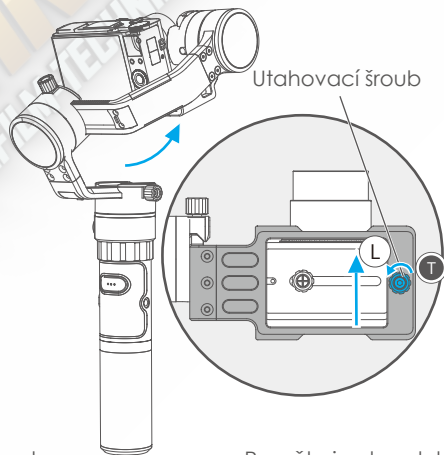
① Optimální vyvážení

② Kamera se naklání dolů

③ Kamera se naklání nahoru



Posuňte jezdec nahoru



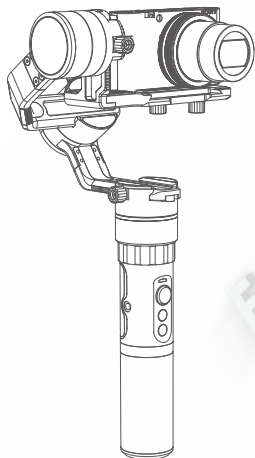
Posuňte jezdec dolů

KROK 2 Nastavení optimálního vyvážení v ose náklonu

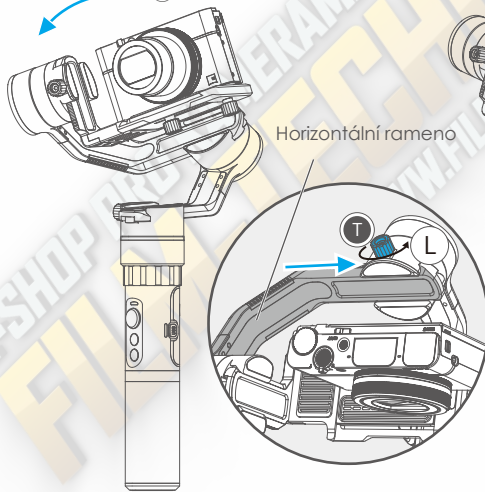
Po dokončení nastavení osy zdvihu, přichází nastavení vyvážení v ose náklonu, které se provádí posouváním horizontálního ramene doleva nebo doprava. Namířte socket konektor tak, aby směřoval kolmo k zemi, jako na obr. ①, a sledujte, jak se kamera zachová. Nakonec posuňte rameno podle toho, kam se naklání kamera (obr. ② a ③).

***Po dokončení nastavení ramene, nezapomeňte utáhnout zámek náklonu**

① Optimální vyvážení

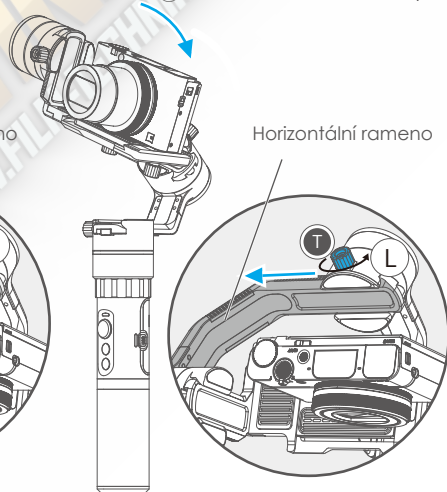


② Kamera se naklání doleva



Posuňte rameno doprava

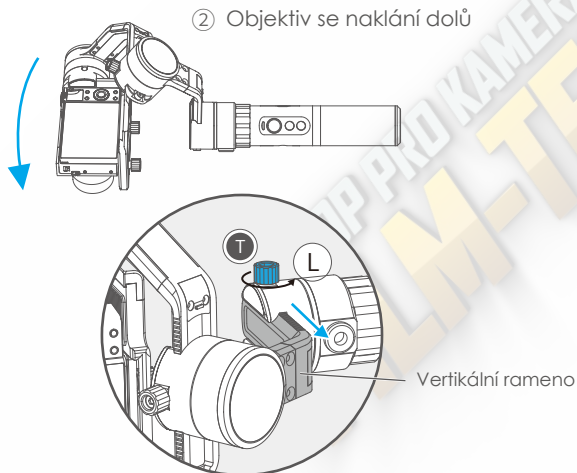
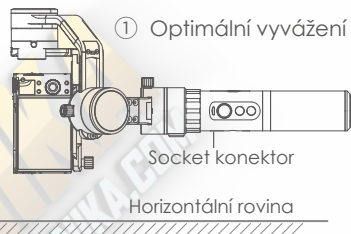
③ Kamera se naklání doprava



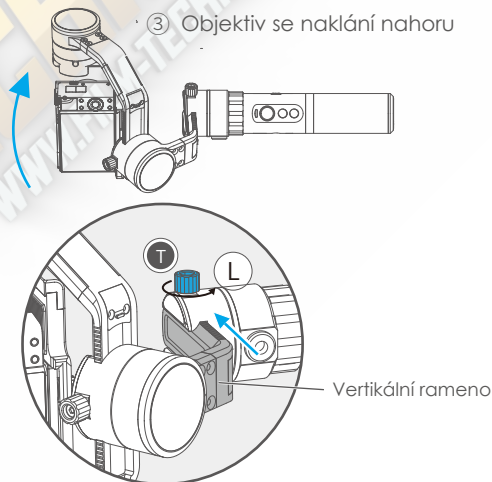
Posuňte rameno doleva

KROK 3 Nastavení optimálního vyvážení v ose otáčení

Po dokončení předchozích kroků, přichází nastavení vyvážení v ose otáčení, které se provádí posouváním vertikálního ramene dopředu nebo dozadu. Namířte socket konektor tak, aby směřoval rovnoběžně se zemí (horizontální rovinou), jako na obr. ①, a sledujte, jak se kamera (spíše objektiv) zachová. Nakonec posuňte rameno podle toho, kam se naklání objektiv (obr. ② a ③).
***Po dokončení nastavení ramene, nezapomeňte utáhnout zámek otáčení**



Posuňte rameno dozadu



Posuňte rameno dopředu

DISCLAIMER

Jakékoliv použití pro ilegální účely je zakázáno. Uživatel je odpovědný za použití produktů.

Společnost nepřebírá žádnou odpovědnost za rizika spojená s laděním a použitím gimbálu (včetně přímých, nepřímých a ztrát třetích stran).

Pro všechny neznáme způsoby použití společnost neposkytuje servis.

Aktualizace, změny softwaru a programu mohou způsobit změny v popisu funkcí v tomto manuálu. Před aktualizací si pečlivě přečtěte návod nebo příslušnou příručku.

Nejnovější příručky budou vždy na oficiálním webu www.feiyu-tech.com v angličtině.

FeiyuTech si vyhrazuje právo kdykoliv změnit tuto příručku a podmínky použití gimbálu.

Pozor!!!

- Sestavte gimbál podle příslušného návodu.
- Namontujte kameru před zapnutím gimbálu.
- **Když gimbál nepoužíváte, tak je bezpečnější ho vypnout.**
- Odeberte baterie, když nebudete používat gimbál po delší dobu.

E-SHOP PRO KAMERAMANY
FILM-TECHNIKA
WWW.FILM-TECHNIKA.COM

Web. stránka: www.film-technika.com **E-mail:** info@film-technika.com **Tel:** +42(0)608 628 808

Guilin Feiyu Technology Incorporated Company

Web. stránka: www.feiyu-tech.com **E-mail:** service@feiyu-tech.com **Tel:** +86(0) 773 232 0865

Due to software and hardware improvements, your actual product might differ from the descriptions and pictures in this user manual. You can get the latest user manual from the official website.

For more information, please visit our official website

