

Stručný manuál pro Zhiyun Tech Crane 2

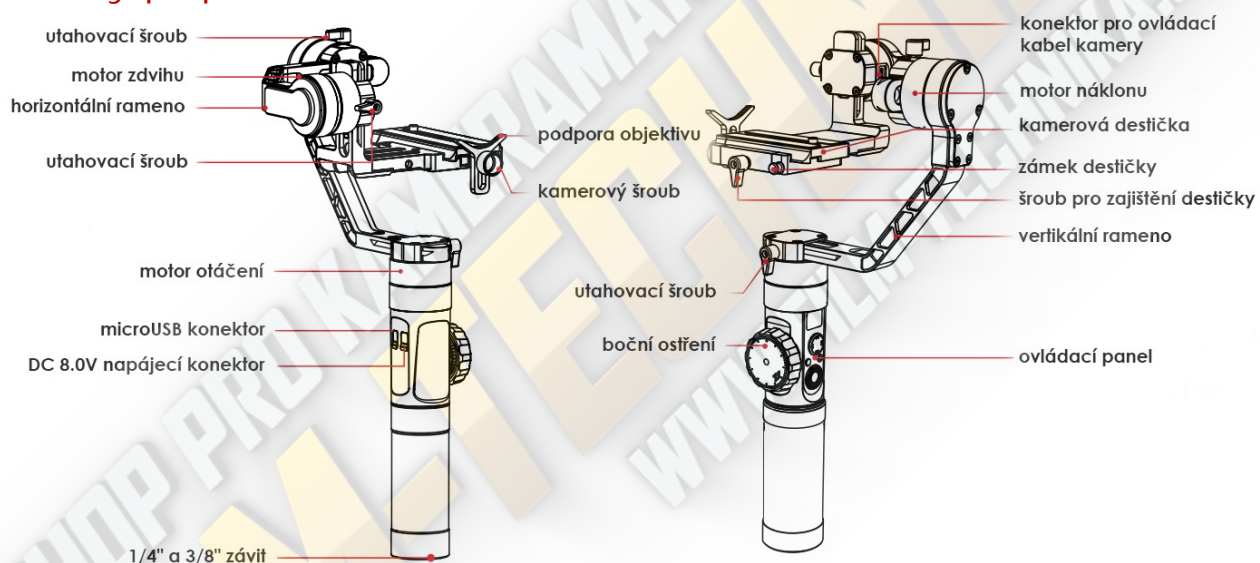
E-SHOP PRO KAMERAMANY
FILM-TECHNIKA
WWW.FILM-TECHNIKA.COM

Děkujeme, že jste si u nás zakoupili tento produkt

Obsah balení

- 1) 3-osý gimbál Crane 2
- 2) Tripod
- 3) 3x 18650 Li-Ion baterie
- 4) Nabíječka baterií
- 5) Kabel ZW-Mini-002 pro Canon
- 6) Kabel ZW-Micro-002 pro Canon
- 7) Kabel ZW-CTIA-002 pro Panasonic
- 8) Kabel ZW-Multi-002 pro Sony
- 9) Micro USB kabel
- 10) Převážný kufr
- 11) Ramenní popruh

Krátký popis



konektor	výstupní napětí	vstupní proud	funkce	poznámka
microUSB	\	\	-pouze pro upgrade firmwaru	
DC 8.0V napájení	8V	2A	-pro napájení Canon 5D řady(více v popisku níže)	
ovládání kamery	5V	1A	-ovládání funkcí kamery -napájení Sony kamer	(Canon a Panasonic kamery nepodporují nabíjení)

Nabíjení a napájení

Při prvním použití Crane 2, využijte příslušnou nabíječku baterií (obsahem balení) pro plné nabití a aktivaci baterií k zajištění perfektního výkonu gimbálu.

Specifikace nabíječky:

Nabíječka 3x Li-Ion 18650 baterií

Model: ZC-18650-3

Vstup: 5V=2400mAh

Výstup: 4,2V=800mAh x3

- Indikátor svítí červeně při nabíjení
- Indikátor svítí modře při plném nabití

Specifikace baterie

18650 Li-Ion baterie

Model: IMR 18650

Kapacita: 2000mAh

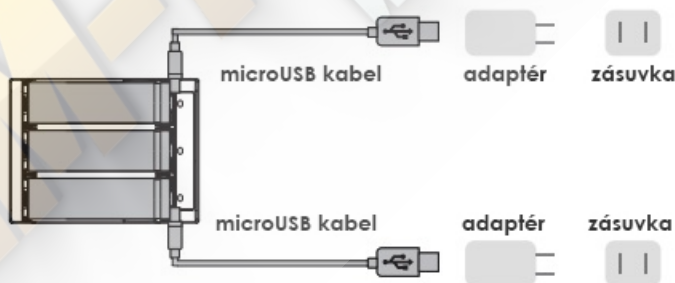
Napětí: 3,7V

Poznámka: ZC-18650-3 nabíječka slouží pouze pro nabíjení Zhiyun IMR 18650 baterií.

Pozor!!!: Společnost Zhiyun nenesе žádnou odpovědnost za škody vzniklé při nabíjení neoriginálních baterií.

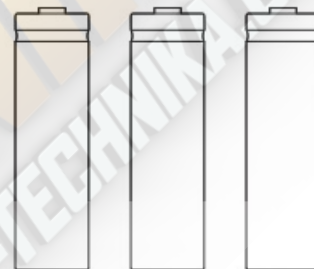
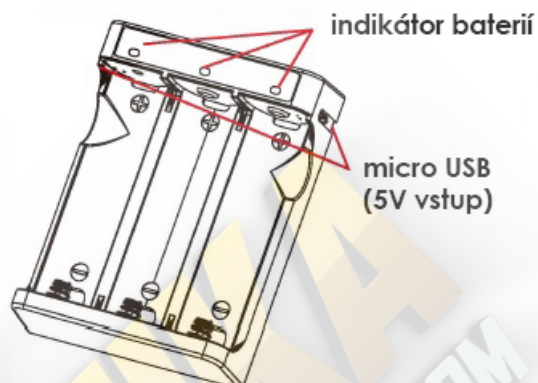
Proces nabíjení

- 1) Postupně vložte baterie do nabíječky (plus/minus).
- 2) Připojte napájecí kabel k adaptéru.
- 3) Připojte adaptér k síti a začněte nabíjet.



Poznámka: Nabíječka obsahuje microUSB 5V konektor na každé straně, lze nabíjet baterie pomocí jednoho nebo dvou konektorů zároveň (rychlejší dobíjení). Nabíjení pomocí dvou konektorů funguje pouze, když je napětí každého adaptéru > 1000mAh. USB konektor na rukojeti gimbálu nepodporuje funkci nabíjení baterií.

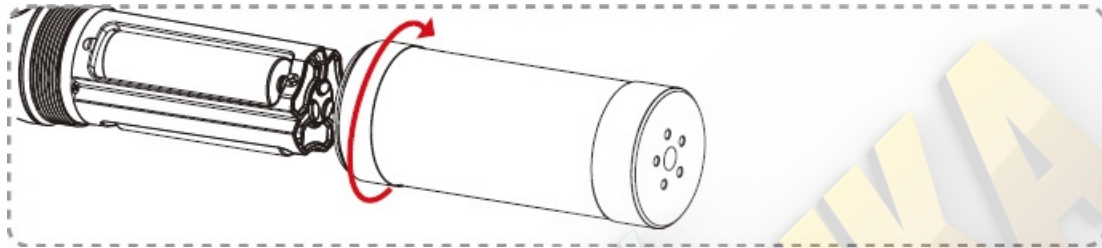
Pozor!!!: Používejte pouze kvalifikovaný adaptér 5V/≥2000mAh pro nabíjení baterií. Doba nabití baterií závisí na maximálním vstupním napětí adaptéru. Balení obsahuje tři Zhiyun baterie, k nabíjení používejte pouze kvalifikované baterie společnosti Zhiyun. Před použitím baterií, ujistěte se, že jsou baterie plně nabité, v jiném případě gimbál nemusí pracovat správně.



Instalace

Instalace baterií

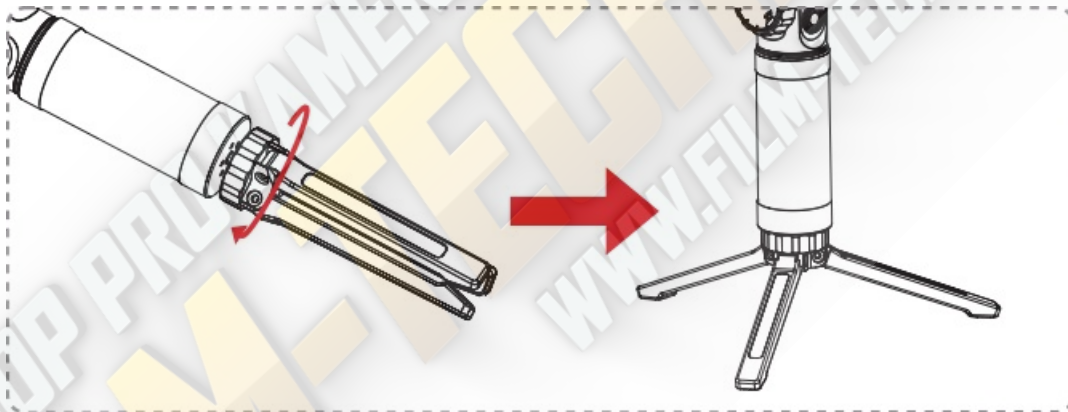
Odšroubujte bateriový kryt a umístěte tři IMR 18650 baterie ve správném směru (plus/mínus) a zpětně našroubujte kryt.



Pozor!!!: K nabíjení používejte pouze kvalifikované baterie společností Zhiyun

Tripod

Připevněte tripod pomocí 1/4"-3/8" závitu, poté rozprostřete nohy tripodu a umístěte jej na rovný povrch.



Instalace kamery

1) Povolte šroub pro zajištění destičky, stiskněte a držte zámek destičky, zatím co pomalu vysunete destičku (ve směru jako na prvním obrázku).



- 2) Instalujte kameru na destičku tak, aby objektiv byl ve směru podpory objektivu.
- 3) Vložte destičku s kamerou ve směru šipky a utáhněte kamerový šroub.

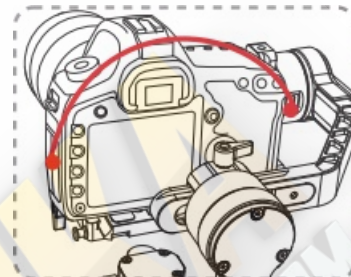
4) Povolte šroub podpory objektivu a přizpůsobte podporu tak, aby co nejlépe seděla s objektivem, poté utáhněte šroub podpory.

Pozor!!!: Nezapínejte gimbál před tím, než dokončíte instalaci kamery. Pro větší bezpečí, doporučujeme přidržet si kameru při instalaci, aby nedošlo k náhodnému poškození.

Připojení ovládacího kabelu

V případě Canon kamer, připojte microUSB kabel ke konektoru, který se nachází u motoru zdvihu, poté připojte druhý konec kabelu ke kameře.

Pozor!!!: Při připojení kabelu, ujistěte se, že je gimbál vypnutý nebo v pohotovostním režimu, aby se zabránilo náhodnému otočení a poškození kamery či gimbálu.



Přehled funkcí ovládacího kabelu

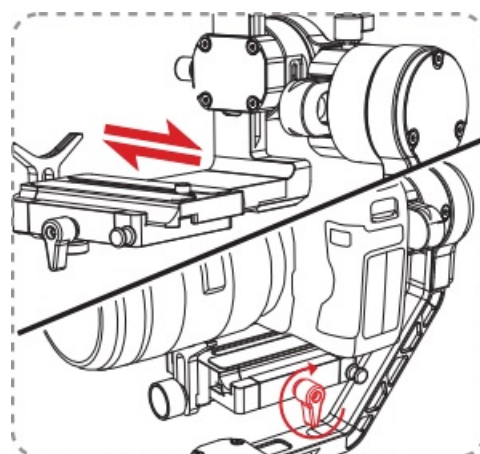
Značka	Canon		Sony		Panasonic
Model	5D2/5D3	5D4	Sony kamery s Multi rozhraním		GH3/GH4
Model kabelu	ZW-Mini-002	ZW-Micro-002	ZW-Multi-001	ZW-Multi-002	ZW-CTIA-002
Typ kabelu	microUSB-miniUSB	microUSB-microUSB	microUSB-MULTI USB		microUSB-CTIA
Foto	√	√	√	√	√
Video	√	√	√	√	√
Náhled	√	√	x	x	x
AV	√	√	x	x	x
TV	√	√	x	x	x
ISO	√	√	x	x	x
EV	√	√	x	x	x
Zoom	x	x	√	√	x
Ostření	√	√	x	x	x
Napájení kamery	x	x	x	√	x
Standardní kabel	√	√	x	√	√

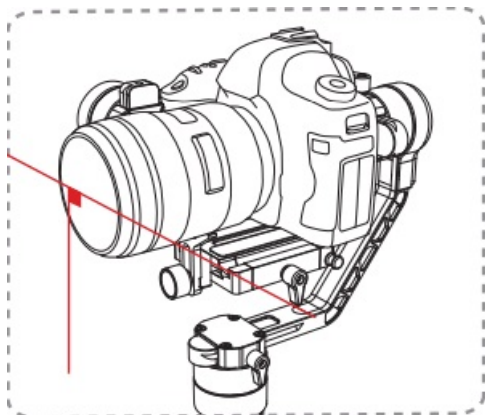
Nastavení vyvážení

Pozor!!!: Ujistěte se, že je kamera správně namontovaná a vyrovnaná, jinak se gimbál nemusí zapnout či poskytovat dostatečnou stabilizaci.

Nastavení vyvážení destičky

Povolte šroub pro zajištění destičky, poté můžete posouvat destičku dopředu/dozadu pro zajištění perfektního vyvážení.



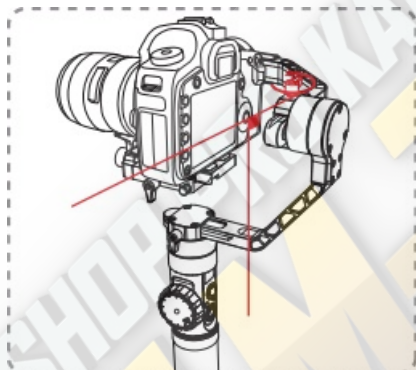
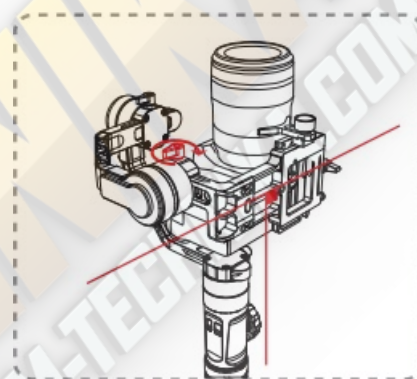


Přidrže si rukou horizontální rameno a posouvejte destičku v příslušném směru do té doby, dokud kamera nebude v rovině jako na obrázku. Po dokončení nezapomeňte utáhnout šroub pro zajištění destičky.

Nastavení vyvážení v ose zdvihu

Pozor!!!: Správné vyvážení silně ovlivňuje provozní dobu gimbálu.

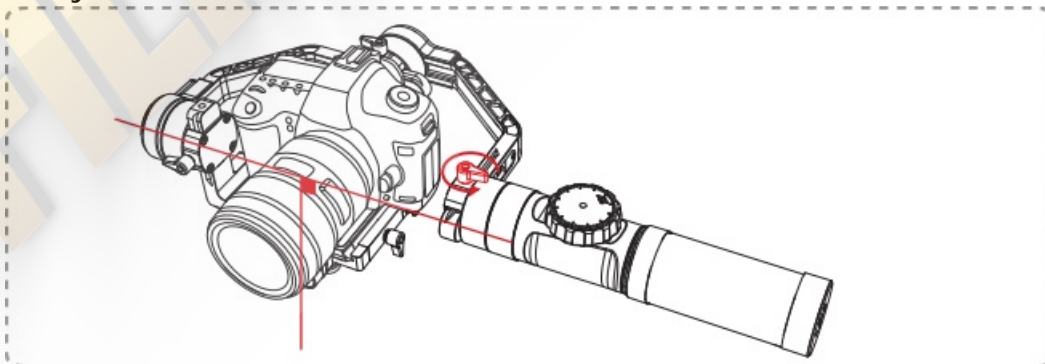
Povolte šroub u motoru zdvihu. Nasměrujte kameru tak, aby objektiv směřoval nahoru, poté posouvejte osu zdvihu do té doby, dokud kamera nebude v rovině jako na obrázku. Po dokončení nezapomeňte utáhnout šroub u motoru zdvihu.



Nastavení vyvážení v ose náklonu

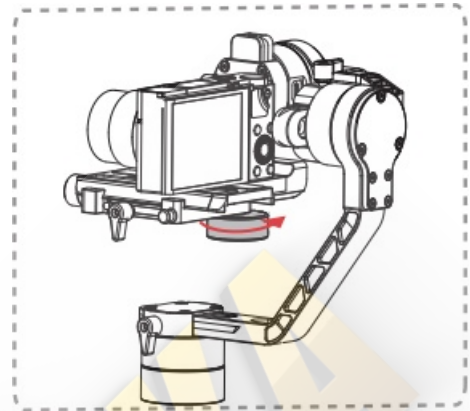
Povolte šroub u motoru náklonu. Nasměrujte kameru tak, aby objektiv směřoval vpřed, poté posouvejte horizontální rameno do té doby, dokud kamera nebude v rovině jako na obrázku. Po dokončení nezapomeňte utáhnout šroub u motoru zdvihu.

Nastavení vyvážení v ose otáčení



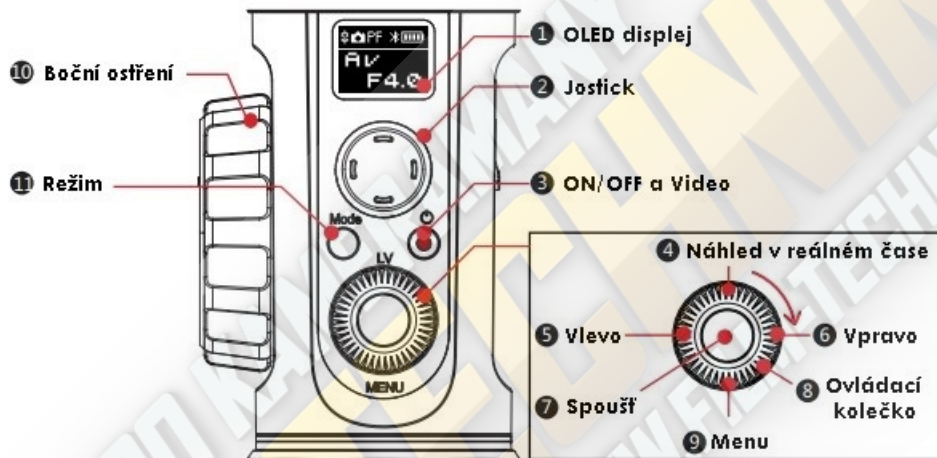
Povolte šroub u motoru otáčení. Nasměrujte kameru tak, aby objektiv směřoval vpřed, poté posouvejte vertikální rameno do té doby, dokud kamera nebude v rovině jako na obrázku. Po dokončení nezapomeňte utáhnout šroub u motoru zdvihu.

Pozor!!!: Když kamera, kterou používáte, je přibližně lehká, tak dosáhnou perfektního vyvážení je nemožné. V tom případě musíte dokoupit příslušné protizávaží(100g) a namontovat jej pod destičku gimbalu.



Používání

Ovládací panel



1 OLED displej

Zobrazení statusu gimbalu a parametru kamery.

3 ON/OFF a Video*

- podržte tlačítko po dobu 3 vteřin pro zapnutí/vypnutí gimbalu
- rychle stisknutí pro start/stop nahrávání videa

5 Vlevo*

- v hlavní nabídce, rychle stisknutí pro vrácení k předchozí volbě
- v menu, rychle stisknutí pro vrácení na předchozí zobrazení

7 Spoušť*

- neúplné stisknutí pro automatické zaostření
- úplné stisknutí pro pořízení snímku

9 Menu

- rychle stisknutí pro vstup/návrat z menu

2 Joystick

Čtyřsměrový joystick pro ovládání gimbalu.

4 Náhled v reálném čase*

- rychle stisknutí pro vstup do náhledu v reálném čase

6 Vpravo*

- v hlavní nabídce, rychle stisknutí pro přechod na další volbu
- v menu, rychle stisknutí pro potvrzení výběru

8 Ovládací kolečko*

- v hlavní nabídce, otočení pro regulaci parametru kamery
- v menu, otočení pro změnu možností

10 Boční ostření*

- otočení pro nastavení ohniskové vzdálenosti v reálném čase a realizaci bočního ostření

1 Režim

- podržte tlačítko po dobu 1 vteřiny pro vstup/návrat z pohotovostního režimu
- rychle stisknutí pro změnu mezi režimy otáčení a uzamčení
- rychle dvojitě stisknutí pro vstup do režimu úplného sledování
- rychle trojitě stisknutí pro vstup do selfie režimu (otočení gimbálu o 180° v ose otáčení)

"*" označené funkce jsou dostupné pouze pro Canon kamery připojené pomocí příslušného kabelu

Popis ovládání pro Panasonic

Doporučujeme přečíst "Nastavení ovládacího kabelu" pro správný výběr funkce.

- 1) Spoušť: neuplné stisknutí 7 "Spoušť" pro realizaci automatického ostření a pořízení snímku.
- 2) Nahrávání videa: rychle stisknutí 3 "ON/OFF a Video" pro star/stop nahrávání.

Popis ovládání pro Sony

Doporučujeme přečíst "Nastavení ovládacího kabelu" pro správný výběr funkce.

- 1) Spoušť: neuplné stisknutí 7 "Spoušť" pro realizaci automatického ostření a pořízení snímku.
- 2) Nahrávání videa: rychle stisknutí 3 "ON/OFF a Video" pro star/stop nahrávání.
- 3) Zoomování: stiskněte 5 "Vlevo" nebo 6 "Vpravo" pro regulaci ohniskové vzdálenosti.

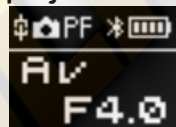
Poznámka: Regulace optického zoomu nepodporuje objektivy bez motorizované funkce zoomu (doporučené motorizované objektivy: E PZ 18-105mm F4 GOSS, E PZ 16-50mm F3,6-5,6 OSS).

Pozor!!!:

- 1) Pro Sony a Panasonic kamery s EFV, náhled v reálném není zapotřebí.
- 2) Při využití Sony kamer, ujistěte se, že zapnete gimbál jako první, a až poté kameru, jinak funkce ovládání parametru kamery nemusí fungovat přesně.
- 3) Při zapínání gimbálu přidržte kameru, aby jste zabránili náhodnému protočení gimbálu, které může způsobit poškození kamery či samotného gimbálu.
- 4) Při zapínání, doporučujeme netřást s gimbálem, jinak by se zapnutí nemuselo povést.

Popis OLED displeje

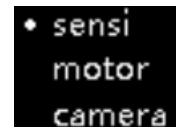
Zobrazení parametrů kamery



Zobrazení režimů gimbálu



Zobrazení menu



1) Popis ikon:

	Status připojení kamery
	Režim fotografie
	Režim videa
	Připojení Bluetooth
	Status baterie gimbálu
	Režim otáčení

	Režim sledování
	Režim uzamčení
	Clona
	Čas
	ISO
	EV

2) Popis menu:

Sensi: ovládání senzitivity zaostření, 3 stupně nastavení(low, medium a high)

Motor: nastavení výkonu motorů, 3 stupně nastavení(low, medium a high)

Camera: rozšíření konfigurace rozhraní pro přizpůsobení různých modelů fotoaparátu.

Options: Close, Sony, Panaso(Panasonic), Canon

Calibration: kalibrace gimbálu

Angle: ladění úhlu motorů v ose zdvihu a náklonu

Reverse: otevře se další menu, které obsahuje "Joystick" a "Wheel"(kolečko bočního ostření), stiskněte "Vpravo" pro výběr možností, poté vyberte "Yes" nebo "No" pro reverzní funkci joysticku či kolečka, výchozí nastavení je "No"

About: zobrazuje verzi softwaru a informace o modelu gimbálu

Ovládání pro Canon

Režim kamery\Možnosti	Photo	Video	AV	TV	ISO	EV
AV	√	√	√	x	√	√
TV	√	√	x	√	√	√
M	√	√	√	√	√	√
P	√	√	x	x	√	√

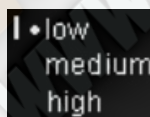
Poznámka: Pro Canon 5D4, EV můžete regulovat nastavením ISO na „AUTO“ během režimu „M“. U Canon kamer, během náhledu v reálném čase, můžete ovládat ostření.

Nastavení výkonu motorů

Výkon motorů je nutné nastavit podle toho, s jakou hmotností kamery a objektivu právě pracujete.



1) Stiskněte menu a otočte kolečkem na "motor", poté stiskněte "Vpravo" pro vstup do nastavení.

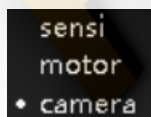


2) Otočte kolečkem pro výběr výkonu, poté stiskněte "Vpravo" pro potvrzení, nakonec restartujte gimbál

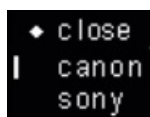
Výkon motorů	Hmotnost vybavení	Příklad kamery a objektivu
low	lehké	Sony A7S + SEL35F28Z
medium(výchozí)	střední	Canon 5D + EF 50mm F/1.8 II
high	těžké	Canon 5D + EF 24-70mm F/2.8 L II USM

Nastavení ovládacího kabelu

Ujistěte se, že jste vybrali správnou konfiguraci kabelu.



1) Stiskněte menu a otočte kolečkem na "camera", poté stiskněte "Vpravo" pro vstup do nastavení.



2) Otočte kolečkem pro výběr kamery, poté stiskněte "Vpravo" pro potvrzení, nakonec restartujte gimbál

Když vlastníte kameru, která není v seznamu možností, vyberte políčko "close".

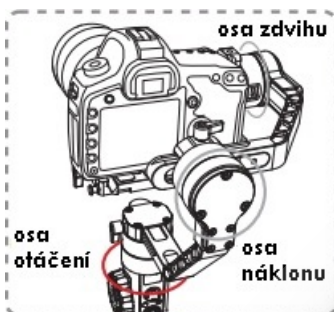
Pozor!!!:

1) Nezapomeňte po každé změně nastavení restartovat gimbál.

2) Po opětovném nastavení parametrů se stabilizátor přepne do pohotovostního režimu, podržte "režim" pro aktivaci kamery.

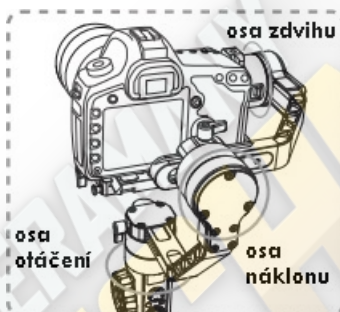
Provozní režimy

Přepínání režimu: při každém zapnutí se gimbál nachází ve výchozím režimu otáčení. Pro změnu režimu na uzamčení stačí stisknout tlačítko režim jednou. Při dvojitém stisknutí přepnete režim na sledování (jedno stisknutí v režimu sledování vrátí předchozí režim).



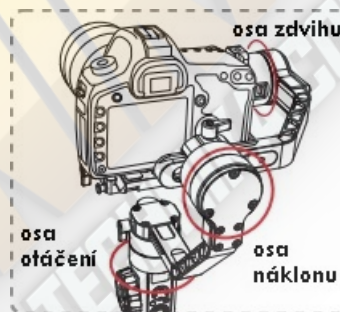
Režim otáčení

Při režimu otáčení jsou osy zdvihu a náklonu uzamčeny. Gimbal reaguje na pohyb v ose otáčení. Pomocí joysticku můžete nastavit úhel otáčení.



Režim sledování

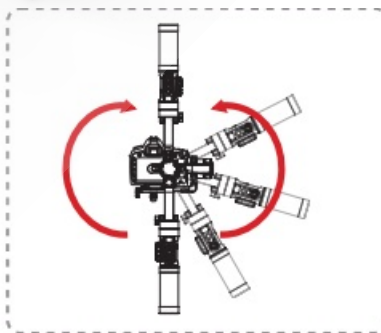
Při režimu sledování jsou všechny osy v pohybu. Gimbal pak reaguje na pohyb v ose otáčení a zdvihu. Pomocí joysticku můžete nastavit úhel v ose náklonu.



Režim uzamčení

Při režimu uzamčení jsou všechny osy zafixované. Gimbal pak směřuje na místo, které si můžete určit joystickem.

Inverzní režim



Instalaci a vyvážení kamery provádějte pouze v režimu, kdy se rukojeť nachází dole (viz obrázek). Při používání gimbálu v inverzním režimu, neotáčejte a netřeste s rukojetí.

Pozor!!! Rozměry kamery a nesprávné vyvážení může přivést ke špatné funkčnosti inverzního režimu. Pouze u některých kamer musíte provést dodatečné vyvážení při inverzním režimu.

DC 8.0V napájení kamery

Pro napájení Canon 5D kamer lze využít DC 8,0V napájecí kabel s DR-E6 konektorem (není obsahem balení).

Napájení 5D3/5D4 kamer

Připojení:

- 1) Připojte DC 8.0V kabel k příslušnému konektoru na gimbálu, poté opačný konec připojte ke kameře.
- 2) Namontujte kameru na gimbál a zapněte.

Odpojení:

Vypněte kameru, poté odeberte kabel.

Napájení 5D2 kamer

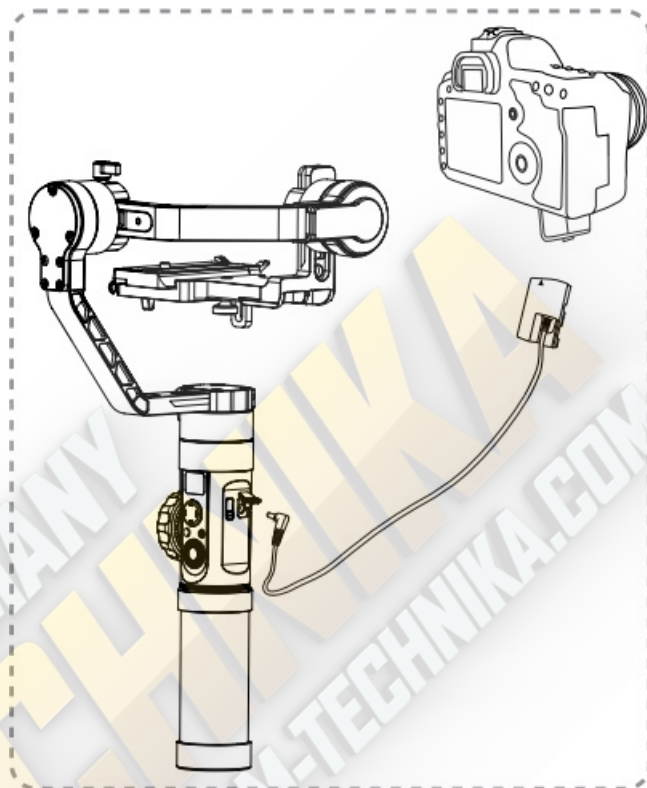
Připojení:

- 1) Zapněte gimbál a podržte "Režim" pro vstup do pohotovostního režimu.
- 2) Připojte DC 8.0V kabel k příslušnému konektoru na gimbálu, poté opačný konec připojte ke kameře.
- 3) Namontujte kameru na gimbál a zapněte.

- 4) Zapněte kameru a podržte "Režim" pro návrat z pohotovostního režimu.

Odpojení:

Vypněte kameru, poté odeberte kabel.



Pozor!!!:

- 1) Doporučujeme použít originální Canon DR-E6 konektor.
- 2) Doporučujeme opravdu vypínat a zapínat kameru při postupu, jinak může hrozit poškození.

Aplikace

Stažení a instalace aplikace

Aplikaci můžete stáhnout pomocí uvedeného QR kódu nebo přímo na oficiální stránce www.thiyun-tech.com. Aplikace je dostupná na Google Play a APP Storu pod názvem "ZY Play". Aplikace je vhodná pro Android od verze 5.0 a iOS od verze 9.0.

Zhiyun aplikace je předmětem neustálých aktualizací, doporučujeme využívat aplikaci pokud je to možné.



Propojení gimbálu a Smartphonu

- 1) Zapněte gimbál.
- 2) Otevřete Zhiyun aplikaci
- 3) Propojte gimbál a aplikaci pomocí Bluetooth (stiskněte ikonku v horní části aplikace pro připojení s gimbálem).



Hlavní funkce aplikace



Základní nastavení:
nastavení výkonu motorů a
značky kamery.



Ovládání:
Ovládání gimbálu přes
Bluetooth.



Kalibrace:
Kalibrace se provádí pokud
se vyskytnou problémy při
vyvážení gimbálu. Stiskněte
"Start Calibration" a
postupujte podle pokynu
na displeji.



Nastavení gimbálu:
Umožňuje nastavení
různých paramentřů
gimbálu.

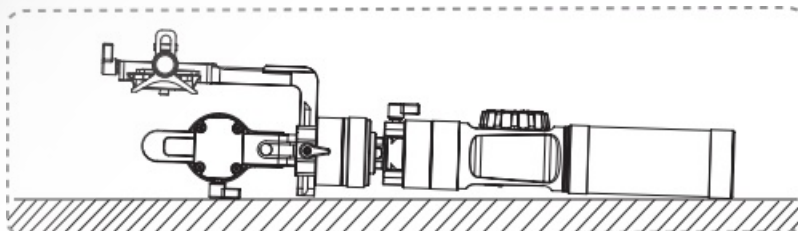
Kalibrace a upgrade firmwaru

V případě potřeby kalibrujte gimbál pro zajištění bezproblémového provozu.

Kdy je potřeba kalibrovat gimbál?

Kdy	Jakým způsobem
a) Když objevíte slabou odchytku v ose zdvihu, ihned po startu gimbálu. b) Když objevíte slabou odchytku v ose náklonu, ihned po startu gimbálu. c) Když se objeví automatická korekce úhlů, i když se gimbál nachází v klidu.	pomocí inicializace
a) Když objevíte slabou odchytku, i po inicializaci. b) Gimbál nebyl dlouho používán. c) Vystavujete gimbál extrémním změnám teploty.	pomocí kalibrace v 6 krocích
Když objevíte odchytku v ose zdvihu či náklonu po inicializaci a kalibraci v 6 krocích.	pomocí ladění motorů

Inicializace



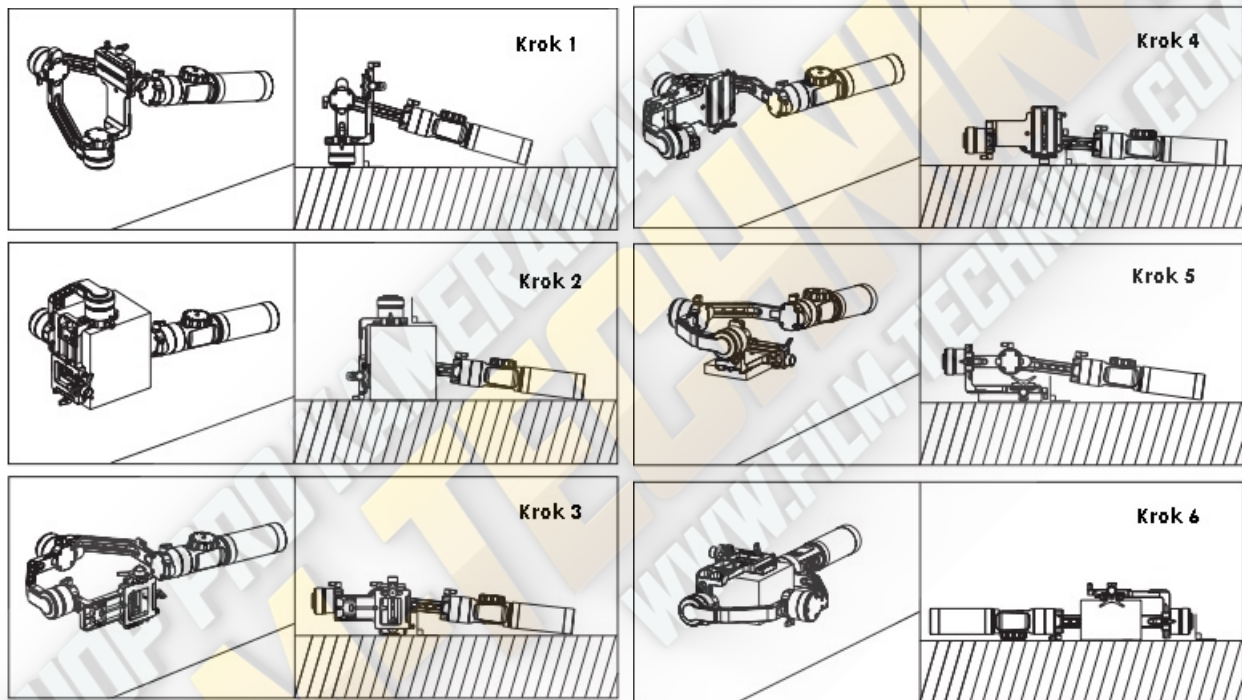
1) Správně nainstalujte baterie.

2) Přidržíte si platformu s destičkou gimbálu jednou rukou a zapnete gimbál, zatímco budete držet rukou platformu, podržte tlačítko "Režim" pro vstup do pohotovostního režimu, platformu držte po celou dobu inicializace pro případ neúspěchu.

Pozor!!! Když se inicializace nepovede, tak před tím, než přejdete na kalibraci v 6 krocích, doporučujeme inicializaci zopakovat ještě jednou.

Kalibrace v 6 krocích

Zapnete gimbál, vstupte do pohotovostního režimu, stiskněte menu, vyberte "calibration" a stiskněte "Vpravo" a postupujte podle následujících kroků, po dokončení stiskněte tlačítko pro návrat z menu.



Při 2 a 6 kroku je nutné podložit destičku.

Kalibrace v 6 krocích pomocí aplikace

Propojte gimbál a aplikaci pomocí Bluetooth, stiskněte "Calibration" a postupujte podle pokynu v aplikaci.

Ladění motorů

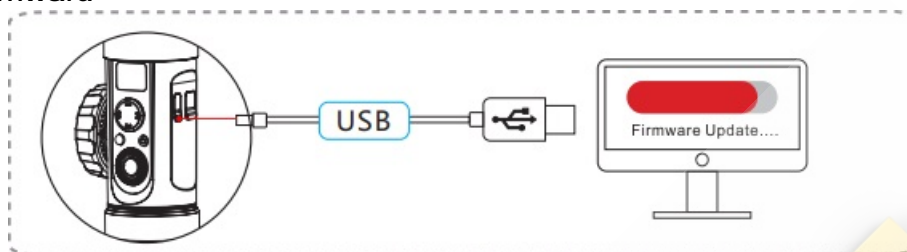
Ladění motorů pomocí gimbálu

Zapnete gimbál a vstupte do pohotovostního režimu, otočte kolečkem a vyberte možnost "angle", upravte úhel zdvihu a náklonu podle potřeby.

Ladění motorů pomocí aplikace

opojte gimbál a aplikaci pomocí Bluetooth, vyberte možnost "Gimbal settings" a upravte úhel zdvihu a náklonu podle potřeby.

Upgrade firmwaru

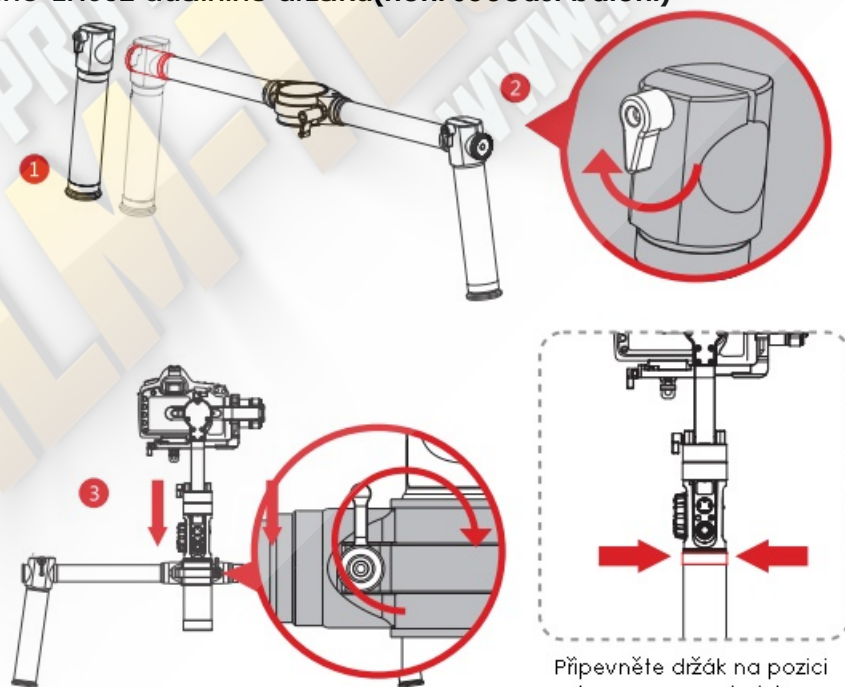


Pozor!!! Před upgradem firmwaru zkontrolujte, že baterie jsou správně nainstalovány. Propojte gimbál s počítačem pomocí přiloženého USB kabelu pro upgrade firmwaru nebo kalibraci.

- 1) Vyhledejte oficiální stránku www.zhiyun-tech.com nebo najděte tento produkt na našem webu www.film-technika.com.
- 2) Na oficiální stránce přejděte na "Downloads" a vyhledejte příslušnou verzi firmwaru. U nás na stránce se všechny soubory nachází v popisu produktu pod specifikacemi (USB driver není potřeba aktualizovat pokud máte iOS nebo Window 10 operační systém).
- 3) Připojte gimbál k počítači pomocí microUSB kabelu, zapněte gimbál a proveďte instalaci driveru.
- 4) zapněte gimbál a podržte "Režim" pro vstup do pohotovostního režimu.
- 5) Otevřete stažené "Zhiyun Gimbal tools" a proveďte upgrade firmwaru podle instrukcí na oficiální stránce výrobce.

Použití a příslušenství

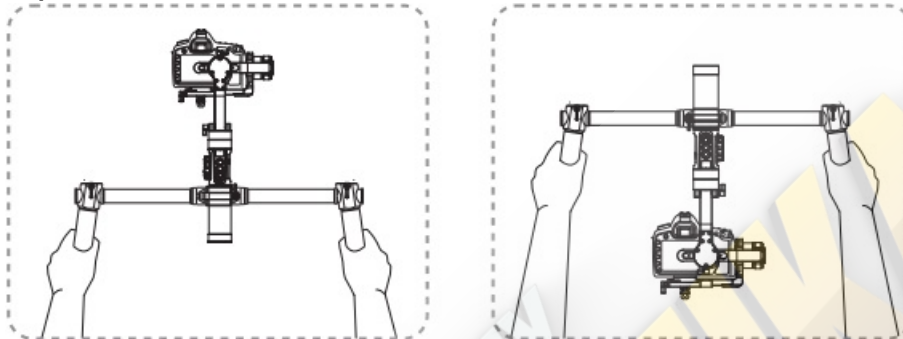
Instalace Crane-EH002 duálního držáku (není součástí balení)



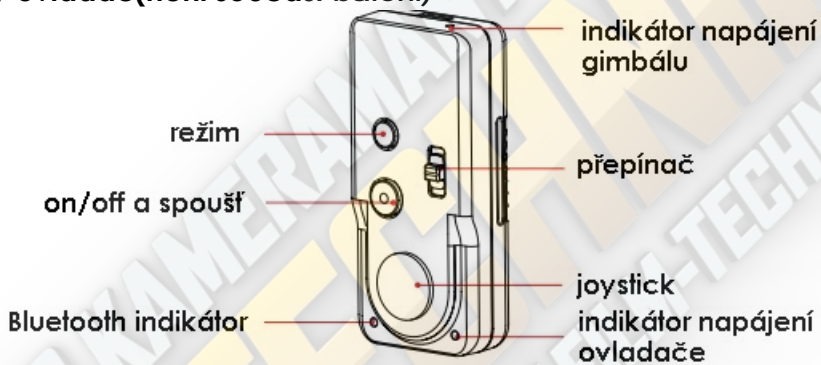
- 1) Připojte obě madla na horizontální tyč podle obrázku.
- 2) Utáhněte upevňovací šrouby.

3) Povolte upevňovací svorku a upevněte gimbál na příslušné místo, nezapomeňte utáhnout svorku.

Možností uchopení



ZW-B02 dálkový ovladač (není součástí balení)



On/off a spoušť tlačítko

1) Podržte tlačítko po dobu 1-2 vteřin pro zapnutí ovladače (vstup do výchozího "Master" režimu).

2) Podržte tlačítko po dobu 1-2 vteřin pro vypnutí ovladače (indikátor zhasne).

3) Když je gimbál připojený ke kameře:

- neúplné stisknutí při photo režimu pro zaostření

- úplné stisknutí pro pořízení snímku

- dvojitě stisknutí pro přepínání mezi natáčením videa a fotografování

Kombinace několika tlačítek

On/off + přepínač: posuňte přepínač ve směru W současně s tlačítkem on/off pro vstup do Slave režimu, což umožňuje upgrade firmwaru ovladače přes mobilní aplikaci (nezapomeňte spárovat ovladač a aplikaci přes Bluetooth).

On/off + režim: stiskněte režim současně s on/off pro spárování s nejbližším gimbálem.

Režim tlačítko: přepínání mezi režimy gimbálu.

Joystick: ovládání gimbálu.

Přepínač: umožňuje ovládat zaostření kamery.

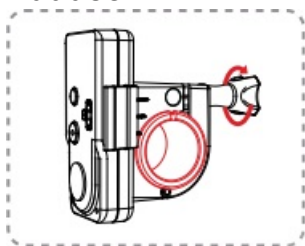
Specifikace ovladače
 -nabíjecí napětí: 5V
 -nabíjecí proud: 100mA
 -provozní doba: ≥30h
 -baterie: 150mA
 -emisní proud: 11,9mA
 -provozní proud: 4,2mA
 -dosah: 10m

Indikátor baterie
 90%-100%: rychle blikne 4 krát
 75%-90%: rychle blikne 3 krát
 55%-75%: rychle blikne 2 krát
 30%-55%: rychle blikne 1 krát
 0%-30%: neustále blikání

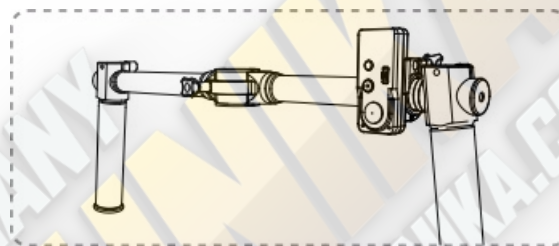
Bluetooth indikátor
 -bez připojení: neustále blikání
 -připojeno: svítí neustále

Indikátor nabíjení
 -nabíjení probíhá: červené světlo
 -nabíjení dokončeno: zelené světlo

Montáž ovladače



1) Povolte utahovací šroub v zadní části ovladače pro uvolnění gumové objímky (viz obrázek).



2) Upevněte ovladač na horní tyč držáku podle potřeby. Nezapomeňte utáhnout šroub pro zajištění objímky.

Pozor!!! Ovladač se samostatně vypne, když není používán po dobu větší než 2 minuty. Konstrukci ovladače můžete lehce odpojit od adaptéru pro duální držák a využívat jej samostatně. Maximální dosah ovladače je však 10 metrů (bez překážek).

Specifikace

	Min.	Standard	Max.	Poznámka
Provozní napětí	9,8V	11,1V	16,6V	
Provozní proud	110mA		6000mA	
USB výstupní napětí		5V		
USB výstupní proud		1A		
Výstupní napětí napájení kamery		8V		
Výstupní proud napájení kamery		2A		
Odchylka v klidovém režimu	±0,01°		±0,3°	
Odchylka v pohybovém režimu	±0,05°		±0,1°	
Úhel náklonu	-135°		+185°	
Úhel otočení		360°		Bez omezení
Úhel zdvihu		360°		Bez omezení
Provozní teplota	-10°C	25°C	45°C	
Výdrž baterie	12h		18h	Vyvážené těžiště
Doba nabíjení baterií		2,5h		Nabíjecí napětí 2400mA
Zatížení	500g		3200g	
Hmotnost		1250g		Bez baterií
Rozměry balení	210x118x450mm			
Max. Rozměr kamery	Maximální délka od středu kamery k motoru náklonu je 90mm, od 1/4" šroubu k motoru zdvihu je 90mm, od středu kamery k destičce je 65mm			

Kontakty

Společnost Zhiyun

Tel: +86-773-2320856

Web: www.zhiyun-tech.com

E-mail: service@zhiyun-tech.com

Address: Creative Industrial Park, GuiMo Road, QiXing District, Guilin 541004, Guangxi, China.

Film-technika

Tel: +420 608 628 808

Web: www.film-technika.com

E-mail: info@film-technika.com