

Český manual
FILM-TECHNIKA.COM

OBSBOT Tail Air

Stručný návod k použití

[v1.0]

Průvodce čtením

Poznámka

⚠ Důležitá pozornost

Doporučení

Doporučujeme, aby si uživatelé nejprve prohlédli instruktážní videa a přečetli si uživatelskou příručku, aby pochopili postup používání.

<https://www.obsbot.com/download>



Výukové video

Uživatelé mohli získat přístup k výukovým videím a sledovat je prostřednictvím následujícího odkazu, aby mohli produkt správně používat.

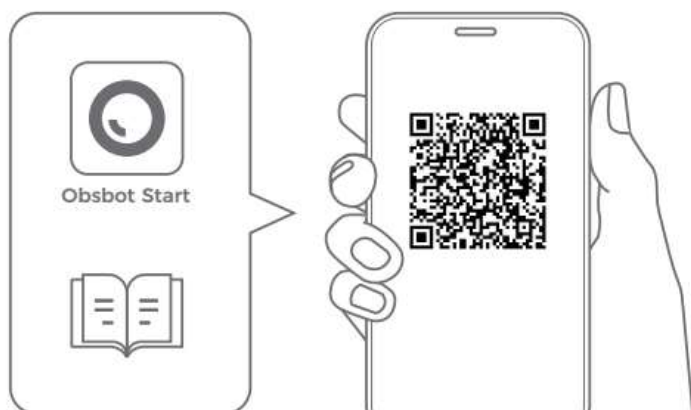
<https://www.obsbot.com/explore/obsbot-tail-air>



Obsah

Průvodce čtením	2
Poznámka	2
Doporučení.....	2
Výukové video.....	2
APP Obsbot Start	4
Informace o dílech.....	5
Pokyny pro nabíjení.....	5
Indikátor baterie.....	6
Popis indikátoru	7
Bzučák.....	7
Ovládání gesty	8
Aktualizace firmwaru.....	9
Přehled aktualizace firmwaru.....	9
Aktualizace prostřednictvím aplikace Obsbot Start APP	9
Použití karty SD k aktualizaci	9

APP Obsbot Start

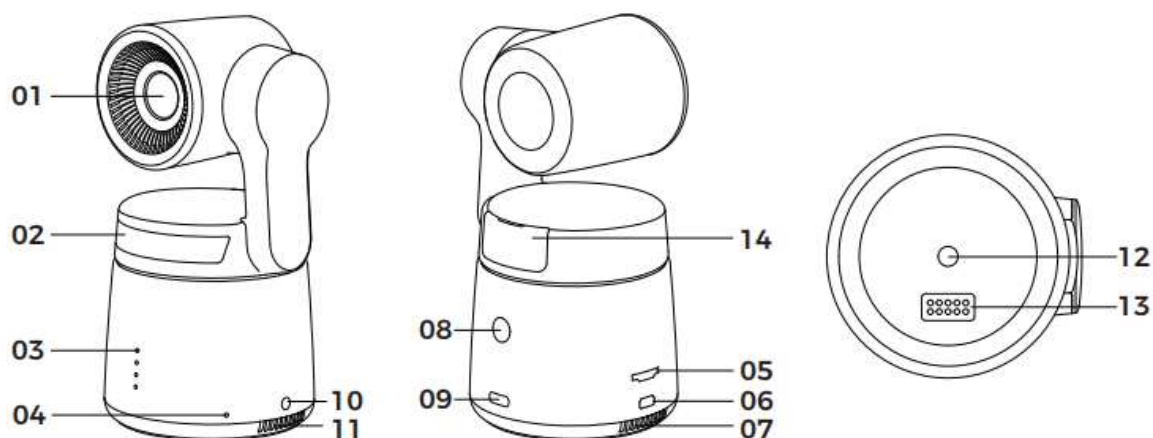


<https://www.obsbot.com/support/obsbot-tail-air>



1. Naskenujte QR kód nebo vyhledejte aplikaci "Obsbot Start" v obchodě APP a stáhněte si aplikaci Obsbot Start.
2. Zapněte zařízení Tail Air.
3. Zapněte v telefonu Bluetooth a Wi-Fi.
4. Otevřete aplikaci a klepněte na fotoaparát (výchozí název je "Tail Air_XXXXXX") a podle pokynů aplikace připojte svůj Tail Air.

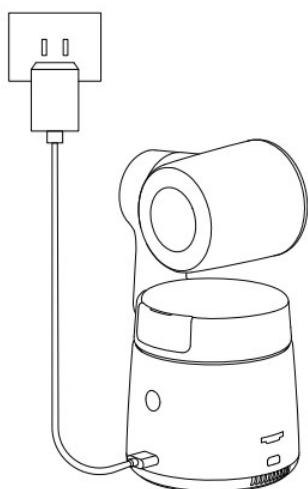
Informace o dílech



- 01. Objektiv fotoaparátu
- 02. Indikátor stavu
- 03. Indikátor baterie
- 04. Duální vestavěný mikrofón
- 05. Slot pro kartu Micro SD
- 06. Port Micro HDMI
- 07. Výstup chlazení

- 08. Tlačítko napájení
- 09. Port USB-C
- 10. 3,5 mm audio konektor
- 11. Příklad chlazení
- 12. Rozhraní UNC 1/4-20
- 13. Rozhraní pro rozšiřující kolíky
- 14. Slot pro bezdrátový modul

Pokyny pro nabíjení



⚠ Doporučuje se používat nabíječku USB s certifikací FCC/CE s napětím 5 V/2 A.

Indikátor baterie

● Steady blue
 ○ Flashing blue
 ● OFF

Type	Capacity	LED 1	LED 2	LED 3	LED 4
Battery Detection Upon Pressing the Power Button	0%-10%	○	●	●	●
	11%-25%	●	●	●	●
	26%-30%	●	○	●	●
	31%-45%	●	●	●	●
	46%-60%	●	●	○	●
	61%-75%	●	●	●	●
	76%-95%	●	●	●	○
	96%-100%	●	●	●	●
Discharging	0%-10%	○	●	●	●
	11%-25%	●	●	●	●
	26%-45%	●	●	●	●
	46%-75%	●	●	●	●
	76%-100%	●	●	●	●
Charging	0%-25%	○	●	●	●
	26%-45%	●	○	●	●
	46%-75%	●	●	○	●
	76%-95%	●	●	●	○
	96%-100%	●	●	●	●

△ Nabíjení se zastaví, když teplota baterie překročí 45 °C.

Například při připojení k externímu zdroji napájení, pokud teplota baterie překročí 45 °C, fotoaparát se přestane nabíjet a bude napájen přímo z externího zdroje napájení.

Popis indikátoru

Stav zařízení	Stavy indikátorů
Zapnutí a inicializace	Modrá světla kruhově blikají
Spuštění funkcí ovládání gesty	Dvakrát společně zabliká aktuální barva světla, což znamená, že vaše gesto bylo úspěšně rozpoznáno.
Streamování nebo nahrávání - cíl sledování není vybrán	Vdechujte zelené světlo
Vybraný cíl pro streamování nebo nahrávání	Vdechujte modré světlo
Streamování se nezdařilo a opakovaný pokus	Záblesk ve žlutém světle
Režim STA - cíl sledování není vybrán	Trvalá zelená kontrolka
Režim AP - cíl sledování není vybrán	Pevné fialové světlo
Režim STA/AP - Vybraný cíl sledování	Plné modré světlo
Sledování cíle ztrácí	Plné žluté světlo
Fotografování	Světla jednou bliknou aktuální barvou
Kamera v poruše	Stálé červené světlo
Chyby fotoaparátu, včetně chyb plné karty SD nebo chyb aktualizace apod.	Vdechujte červené světlo
Aktualizace firmwaru	Světla blikají střídavě žlutě a modře

Bzučák

Vysvětlení	Režim Tweet
Zapnutí nebo vypnutí	DDD
Fotografování	D
Začínáme streamovat a nahrávat	D
Úroveň nabití baterie je nízká a fotoaparát se brzy vypne.	DDD

Aktualizace firmwaru	D---D---D---
Chyby fotoaparátu, včetně chyb plné karty SD nebo chyb aktualizace apod.	DDDDDD

Ovládání gesty

	<p>Zapnutí/vypnutí sledování lidí</p> <p>Chcete-li přejít do režimu sledování člověka, proveďte gesto znázorněné na obrázku. Kontrolka aktuálního stavu dvakrát zabliká a poté se změní na stálý modrý stav, což znamená, že jste úspěšně vstoupili do režimu sledování člověka.</p> <p>Chcete-li ukončit režim sledování člověka, proveďte stejné gesto znovu. Modrá stavová kontrolka dvakrát zabliká a poté se změní na zelenou nebo fialovou, což znamená, že jste úspěšně ukončili režim sledování člověka.</p>
	<p>Přiblížení na 2x (výchozí) / Zrušit</p> <p>Proveďte ovládání gestem znázorněné na obrázku. Stavová kontrolka dvakrát zabliká, což signalizuje, že bylo provedeno přiblížení/oddálení.</p>
	<p>Spuštění/zastavení nahrávání</p> <p>Proveďte ovládání gestem znázorněné na obrázku. Stavová kontrolka dvakrát zabliká, čímž signalizuje, že bylo spuštěno nebo zastaveno nahrávání videa.</p>
	<p>Dynamický zoom</p> <p>Provádějte ovládání gesty znázorněné na obrázku, dokud nezačne blikat stavová kontrolka, což znamená, že byla aktivována funkce dynamického zoomu. Přiblížením nebo oddálením rukou upravte zoom, přiblížování/oddalování se zastaví, dokud není</p>

	detekováno žádné gesto nebo stav zoomu již nelze upravit.
--	---

⚠ Dávejte pozor, abyste si nezakrývali obličej rukama a měli otevřené prsty pro ovládání gesty.

⚠ Na níže uvedeném odkazu naleznete výukové video pro ovládání gesty.

<https://www.obsbot.com/explore/obsbot-tail-air>

Aktualizace firmwaru

Přehled aktualizace firmwaru

- ① Během aktualizace budou střídavě blikat žlutá a modrá kontrolka.
- ② Po úspěšné aktualizaci se kontrolka stavu přepne do normálního provozního režimu. Můžete se připojit k aplikaci APP a zkontrolovat výsledky aktualizace.
- ③ Pokud se aktualizace nezdaří, kontrolka zčervená a fotoaparát vydá pípnutí.

Aktualizace prostřednictvím aplikace Obsbot Start APP

Připojte OBSBOT Tail Air k telefonu prostřednictvím aplikace Obsbot Start APP. APP vás upozorní na nutnost aktualizace. Poté postupujte podle pokynů APP a proveďte upgrade.

Použití karty SD k aktualizaci

Stáhněte si nejnovější aktualizací balíček na oficiálních stránkách OBSBOT. Rozbalte aktualizací balíček a zkopírujte soubor .bin do kořenového adresáře karty SD.

Vložte kartu SD do zařízení Tail Air. Jakmile Tail Air přečte kartu SD, restartuje se a provede upgrade.

⚠ Před aktualizací se ujistěte, že karta SD má více než 1 GB využitelné kapacity a baterie fotoaparátu musí být nabitá na více než 25 %.

⚠ Po dokončení aktualizace můžete zkontrolovat výsledek prostřednictvím souboru .txt v kořenovém adresáři karty SD.

Obsah se může změnit bez předchozího upozornění. Uživatel si může stáhnout nejnovější Stručnou příručku na [adrese https://www.obsbot.com](https://www.obsbot.com).