

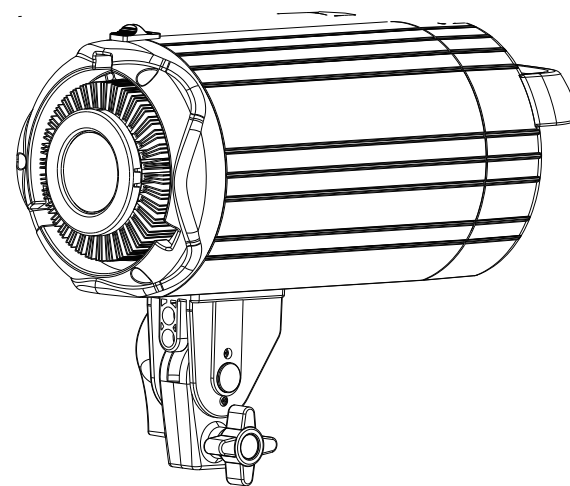
● VAROVÁNÍ A POZNÁMKY

1. Světlo by se mělo používat v suchém a dobře ventilovaném prostředí.
2. Nevystavujete světlo dešti, nebo příliš vlhkému prostředí pro zamezení poškození obvodu, v opačném případě by mohlo dojít ke zkratu nebo trvalému poškození světla.
3. Nepoužívejte světlo při nadměrném napětí.
4. Je zcela v pořádku pokud se světlo lehce zahřeje.
5. Během skladování a transportu světla, dbejte na to, aby se světlo nedotýkalo dalšího příslušenství pro zamezení poškození konstrukce světla nebo difuzního ftru.
6. Nedoporučujeme koukat přímo do světla nechráněným okem, vždy používejte difuzní filtr nebo další vhodné difuzní prostředky.
7. Nepoužívejte světlo v blízkosti alkoholu, benzínu a dalších vysoce hořlavých nebo těkavých látek.
8. Pro čištění světla používejte měkké a suché prostředky. Světlo můžete utřít vlhkým hadříkem s trochou neutrálního saponátu, abyste se zbavili těžce odstranitelných nečistot, a poté osušte světlo měkkým a suchým hadříkem.
9. Uchovávejte světlo mimo dosah dětí.
10. Nepoužívejte světlo při přepětí.
11. Nepokoušejte se sundavat nebo jakkoliv odmontovávat konstrukci světla, při styku s interními komponenty můžete lehce přijít k úrazu. Světlo by měl opravovat pouze kvalifikovaný technik.
12. Doporučujeme vypínat světlo pokud jej právě nepoužíváte.
13. Dbejte na standardní bezpečnostní opatření při používání tohoto světla.

REDHEAD

PROFESSIONAL VIDEO LIGHTING

FS-200X



● INFORMACE O PRODUKTU

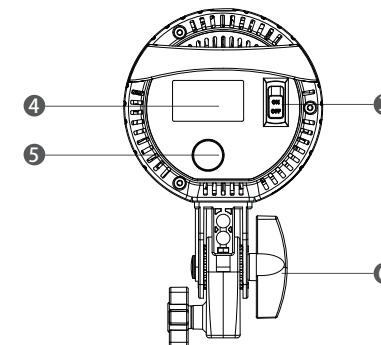
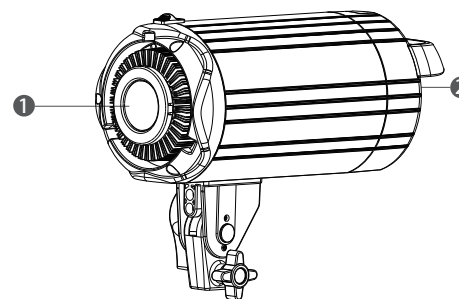
Redhead FS-200X je výkonné, úsporné studiové světlo učené pro kameramany a fotografy. Ideální na portréty, produktovou fotografii, zpravodajské studio a jiné studiové využití, světlo je vhodné i do externích podmínek. Světlo se vyzimá energetickou úsporou a ochranou k životnímu prostředí. Světlo dokonale zpracovává energii s ohledem na dlouhodobou životnost.

FS-200X je vyrobeno z pevné hliníkové slitiny a vnějšího pláště z technického plastu, což dodává světlu na odolnosti vůči otřesům a pádům. Uvnitř světla jsou zabudovány vysoce kvalitní ventilátory, které zamezují přehřátí zařízení, prodlužují životnost světla a celkovou kvalitu výstupu světelného toku. Inovované je také samotné rozhraní systému, u světla FS-200X nedochází k rušení signálu přes dálkové ovládání, díky nové logice sestavení obvodu, zlepšující komunikaci signálů, mezi jednotlivými částmi zařízení.

● SPECIFIKACE

Model	FS-200X
Výstupní výkon	200W
Světelný tok	18000LM
CRI	95
Počet LED diod	1ks COB
Barevná teplota	5600K
Osvětlení	Vysoce výkonný LED Modul
Rozsah nastavení	10%-100%
Dálkové ovládání	99 kanálů 2.4G dálkové ovládání
Vzdálenost dálkového ovládání	≥30M
Napětí	AC100-240V 50/60Hz

● PŘEHLED



Ovládací panel

1 LED

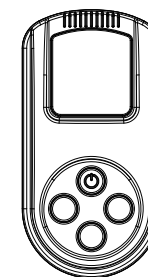
2 Ovládací panel

3 Vypínač
Vypínač světla

4 LCD Displej
Kanál: 001~099. Jas: 10~100%.

5 Tlačítko nastavení
1.Tlačítko ztmavení
2.Stiskem nastavujete kanál

6 Nastavení úhlu světla



2,4G dálkové ovládání