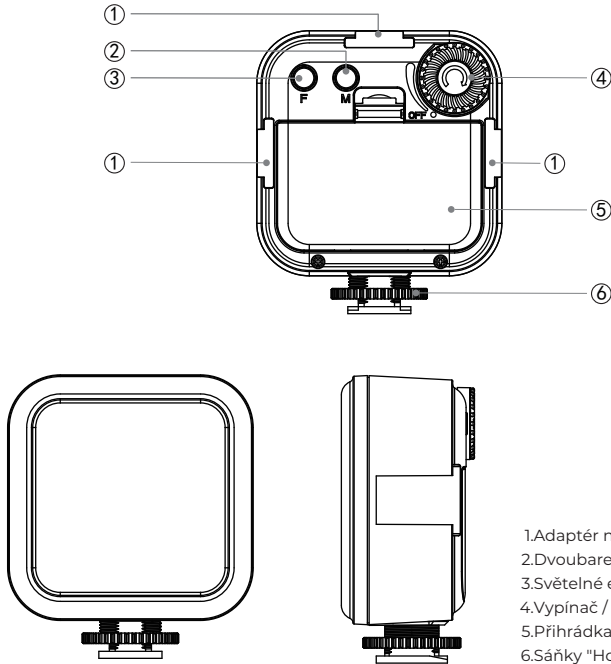


REDHEAD RGB-MINI

Děkujeme, že jste si u nás na www.film-technika.com vybrali kapesní video světlo REDHEAD RGB-MINI. Mini světlo je osazeno 48 LED diodami, můžete kombinovat barvy v režimu RGB a upravit teplotu barev od 3000 do 6000 K, aby odpovídaly zdroji okolního světla, nebo vyberte ze 13 různých režimů speciálních efektů.

I. PŘEHLED



2. Zapnutí & vypnutí

Otáčením kolečka stmívání jasu regulujete intenzitu a režim zapnutí/vypnutí.



3. Intenzita světla

Kolečkem regulujete intenzitu od 0 - 100%.



4. Teplota barvy

Dlouhým stisknutím tlačítka M přepínáte mezi režimem dvoubarevných a RGB barev. V dvoubarevném režimu existuje 8 kroků ke změně teploty barev od 3000 do 6500 K.



5. RGB Barvy

Dlouhým stisknutím tlačítka M přepnete do barevného režimu RGB. V režimu RGB barev krátce stiskněte tlačítko M pro změnu na 12 různých barev.



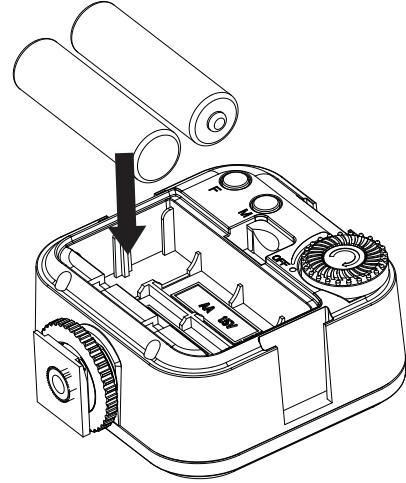
II. VAROVÁNÍ A POZNÁMKY

1. Světlo by se mělo používat v suchém a dobře ventilovaném prostředí.
2. Nevystavujete světlo dešti, nebo příliš vlhkému prostředí pro zamezení poškození obvodu, v opačném případě by mohlo dojít ke zkratu nebo trvalému poškození světla.
3. Je zcela v pořádku pokud se světlo lehce zahřeje.
4. Nedoporučujeme koukat přímo do světla nechráněným okem, vždy používejte difuzní filtr nebo další vhodné difuzní prostředky.
5. Nepoužívejte světlo v blízkosti alkoholu, benzínu a dalších vysoce hořlavých nebo těkavých látek
6. Pro čištění světla používejte měkké a suché prostředky. Světlo můžete utřít vlhkým hadříkem s trochou neutrálního saponátu, abyste se zbavili těžce odstranitelných nečistot, a poté osušte světlo měkkým a suchým hadříkem.
7. Uchovávejte světlo mimo dosah dětí.
8. Nepoužívejte světlo při přepětí.
9. Doporučujeme vypínat světlo pokud jej právě nepoužíváte.
10. Dbejte na standardní bezpečnostní opatření při používání tohoto světla.

III. NÁVOD K POUŽITÍ

1. Vložení baterií

Otevřete příhrádku na baterie a vložte dovnitř dvě baterie AA podle vyznačené šipky. Ujistěte se, že je + a - polarita správná. Pokud nebudete světlo delší dobu používat, vyjměte baterie.



6. Světelné efekty (není obsaženo ve všech verzích světla)

Podržení tlačítka F po dobu 3 sekund vstoupíte do režimu speciálních efektů. V tomto režimu krátce stiskněte tlačítko F pro změnu 13 různých efektů.

F1: Paparazzi F2: Ohňostroj F3: Rozbitá žárovka F4: Blesk F5: TV F6: Blikání F7: RGB loop F8: Policie F9: Záchranka F10: Hasiči F11: Párty F12: Táborák F13: SOS



IV. SPECIFIKACE

Model	RGB-Mini
Výstupní výkon	3W
Světelný tok	300LM
CRI	90+
Počet LED diod	Bílý x 16 ks + Teplé x 16 ks + RGB x 16 ks
Teplota barev	3000-6500K
RGB Barvy	12
Rozsah stmívání	0-100%
Baterie	AA x 2 pcs
Napětí	3V
Rozměry	68*80*35mm